

KIT DE MONTAJE PERGOLAS ESTANDAR



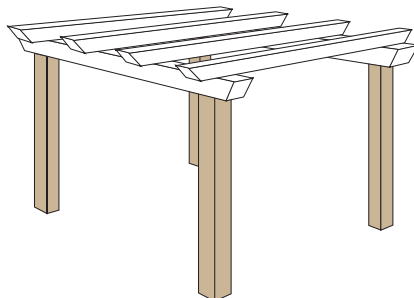
KIT DE PERGOLAS ESTANDAR

Pilares

De 160x160 de sección y 2,40 de largo

Pérgola 3x3: 4 vigas

Pérgola 6x3: 6 vigas



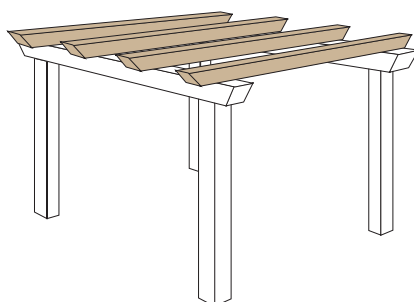
Cabios

De 140x80 de sección y 3,40 de largo.

Acabado en inglete.

Pérgola 3x3: 4 cabios

Pérgola 6x3: 7 cabios

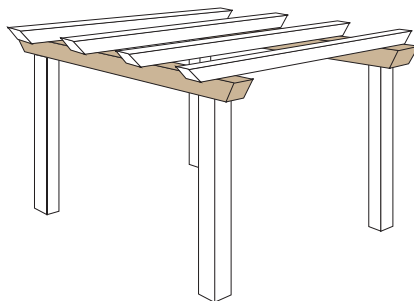


Travesaños o largueros

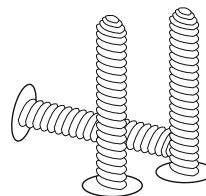
De soporte de cubierta mecanizados para encaje de 160x160m. de sección y 3,40m. de largo.

Pérgola 3x3: 2 travesaños

Pérgola 6x3: 2 x 2 travesaños unidos con junta cajead.



Tirafondos



KIT DE PERGOLAS ESTANDAR

Zapatas

Soporte de 120x120mm
Varilla roscada: 350x20mm
Pérgola 3x3: 4 zapatas
Pérgola 6x3: 6 zapatas

