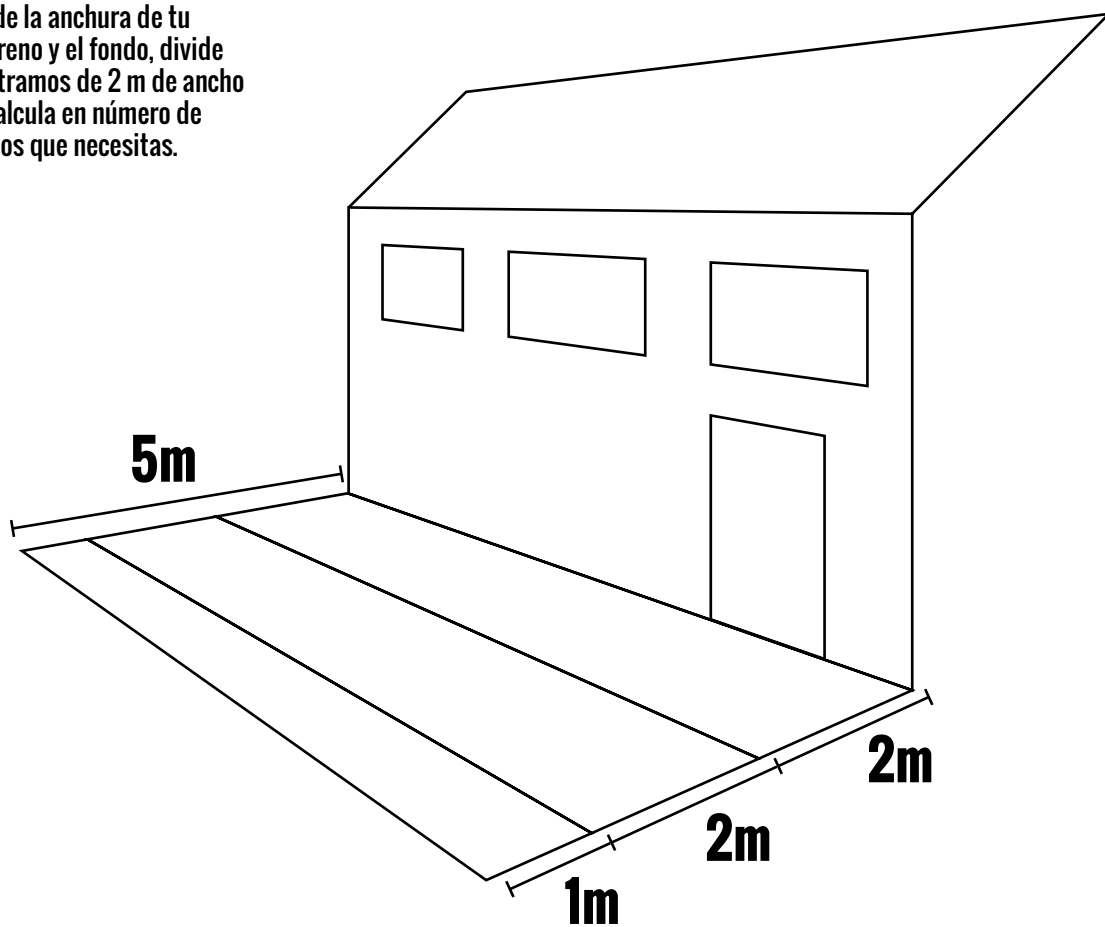


MANUAL DE INSTRUCCIONES DE MONTAJE **CESPED ARTIFICIAL**



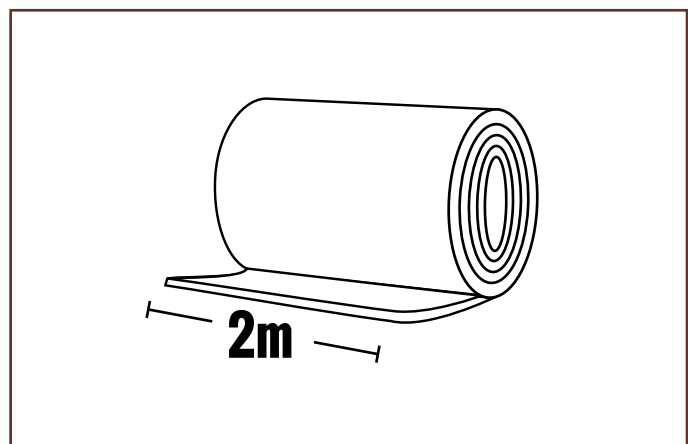
TOMA TUS MEDIDAS

Mide la anchura de tu terreno y el fondo, divide en tramos de 2 m de ancho y calcula en número de rollos que necesitas.



Rollos de césped artificial

Medidas: 2m de anchura y 25m de largo.
Dispensamos rollos completos y medios rollos (2x25 metros y 2x10 metros).



COLOCA TU CÉSPED

Comienza a colocar tu césped preferiblemente paralelo a la fachada de tu casa, salvo que tu terreno sea irregular. Ten en cuenta siempre la posición de las costuras (unión entre diferentes paños)

COLOCACIÓN SOBRE HORMIGÓN O CERÁMICA

En estos dos tipos de terreno el césped se coloca directamente en el suelo. Colocar la cinta de adhesivado en el perímetro del terreno donde vamos a colocar el césped.

COLOCACIÓN SOBRE CÉSPED O TIERRA:

Retirar de 10 a 15 cm. de tierra, preparar una cama de grava fina y arena y compactar, preferiblemente con rana neumática. Colocar la cinta de adhesivado en el perímetro del terreno donde vamos a colocar el césped.



1º.- **Abrir los rollos de hierba artificial.** El césped viene ligeramente aplastado por la presión de los rollos, es preferible cepillar con un cepillo las fibras en sentido contrario para que se levanten adquieran su forma vertical.

2º.- **Ajustar los rollos a la zona de instalación,** colocando todas las tiras en paralelo para conseguir que las fibras estén en el mismo sentido. Cortar los rollos a la medida con un cutter lo suficientemente fuerte con la ayuda de una regla o un listón.

3º.- **Ajustar bien las piezas** cuidando que estén a medida los cortes realizados.

4º.- **Levantar los bordes** de las diferentes piezas cortadas e instalar entre medias la banda de unión (de 30 cm. de ancho y hecha en fibra de poliéster) en todos los cortes y uniones a realizar.

5º.- **Adhesivar** con una espátula toda la banda de unión cuidando que quede bien repartido y extendido.

6º.- **Colocar el césped** levantado y doblado sobre la banda de unión previamente adhesivada. Asegurarse de que cada junta queda perfectamente unida y que no sobra adhesivo.

7º.- **Una vez unido el césped entre sí y transcurrido un tiempo para el secado,** vamos echando poco a poco la arena de sílice y la vamos repartiendo con un cepillo de cerdas fuertes al tiempo que seguimos cepillando las fibras en sentido contrario para asegurarnos que la arena se deposita en el fondo y se nivela, al tiempo que damos cuerpo al producto final cepillando de nuevo para que las fibras quedan verticales.

TRUCOS DE INSTALACIÓN

1. Asegurarse de que el terreno está bien nivelado.
2. Cuidar el perímetro. Para disimular imperfecciones colocar un perímetro de madera, bien atornillado, bien enterrado, para dejar anclado el césped al terreno.
3. Colocar jardineras en el perímetro que disimulen las zonas con defectos de acabado.
4. En días calurosos, refrescar regando el terreno para evitar tensiones por dilatación y contracción.
5. Limpiar de vez en cuando con un aspirador y cepillar de vez en cuando para mantener el césped vertical.