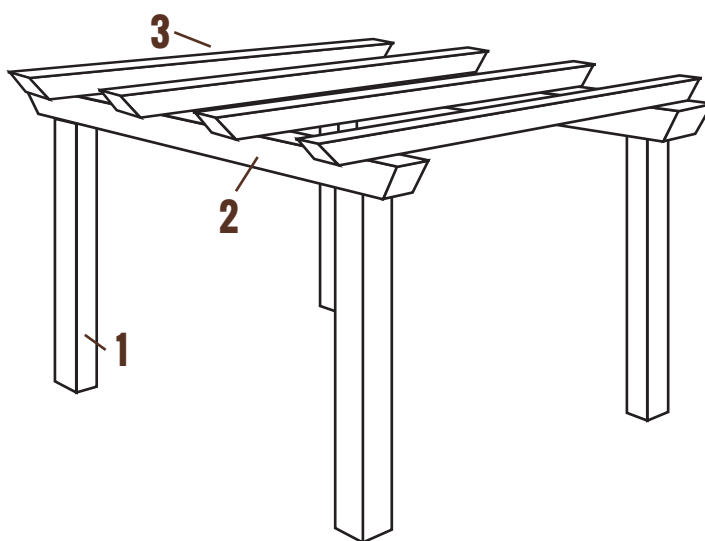


MANUAL DE INSTRUCCIONES DE MONTAJE PERGOLAS ESTANDAR



DOS TAMAÑOS DE PERGOLAS

PERGOLA 3X3 METROS

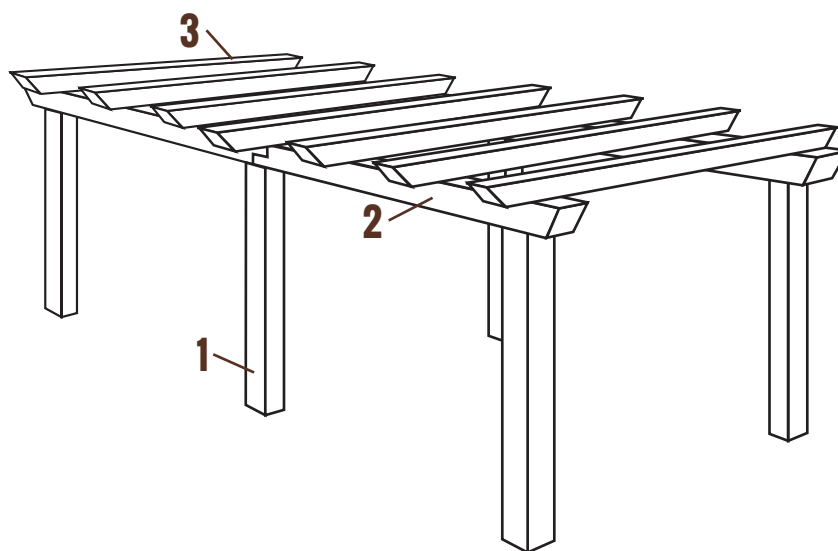


1. Pilares verticales (4): 160x160mm de sección y 2,40 metros de largo

2. Largueros (2): 160x160mm de sección y 3,40 metros de largo

3. Cabios (4): 140x80mm de sección y 3,40 metros de largo

PERGOLA DE 6X3 METROS



1. Pilares de estructura (6): 160x160mm de sección y 2,40 metros de largo

2. Largueros (4): 160x160mm de sección y 3,40 metros de largo. Unión Cajeadada

3. Cabios (7): 160x80mm de sección y 3,40 metros de largo

MONTAJE DE LA PERGOLA ESTANDAR

Construye tu propia pérgola con los mejores materiales, manual de instrucciones y un completo kit de montaje y convierte tu jardín en la mejor habitación de tu casa.

Material: Madera de pino norte austriaco laminado de crecimiento lento. El frío de los bosques del norte de Europa provoca un crecimiento lento que favorece una veta cerrada que le confiere gran resistencia. Esto, unido al laminado, consigue una estabilidad perfecta. Todas las piezas de madera llevan un tratamiento autoclave C4 que asegura la protección ante la podredumbre e insectos (plagas) de por vida.

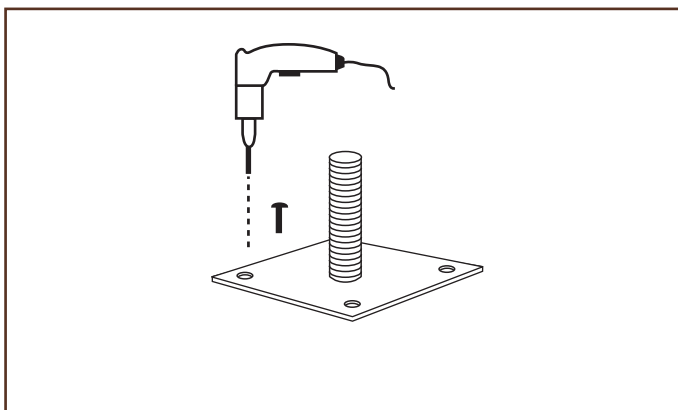
MEDIDAS DE LAS VIGAS

Vigas de estructura y porterías: 160x160 mm de sección.

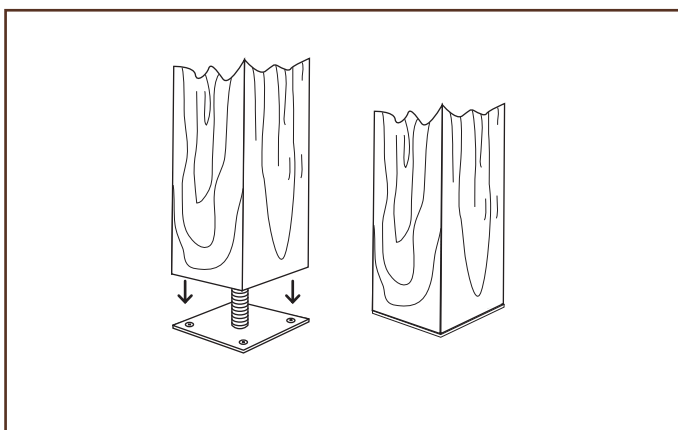
Cabios: 140x80 mm

Las secciones utilizadas por Wooduart permiten aprovechar la calidez de la madera con un formato moderno que contrasta con la rusticidad del pino norte austriaco.

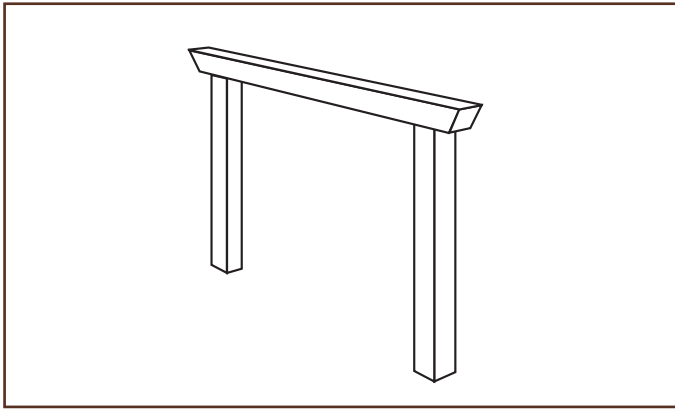
INSTRUCCIONES



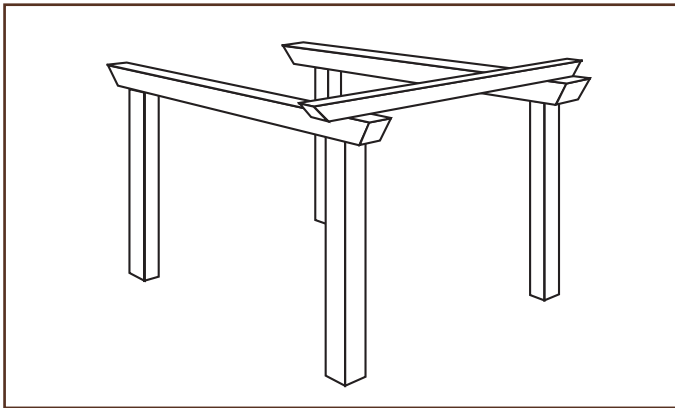
1. Marcar las dimensiones de la pérgola y tomar niveles en los puntos de soporte. A continuación colocar y atornillar al suelo las zapatas. Gracias a ésta zapata regulable podemos instalarla de la forma que más nos interese. En este caso la mitad de la varilla está insertada dentro del hormigón y la otra mitad dentro de la madera, donde previamente habremos hecho un orificio a medida.



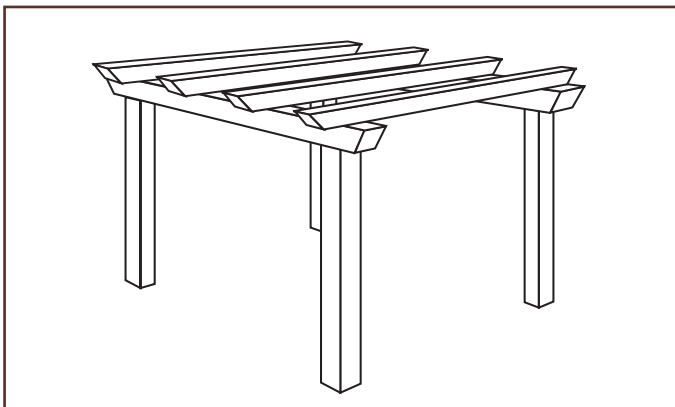
2. Colocar el primer y segundo pilar a las zapatas.



3. Colocar el larguero y atornillar con tirafondos sobre los pilares verticales. Seguidamente repetiremos el proceso con el tercer y cuarto pilar y el larguero.



4. Colocar y atornillar los cabios al larguero, colocando los cabios exteriores coincidiendo con la junta que forman el pilar y el larguero.



5. Colocar y atornillar todos los cabios dejando la misma distancia entre ellos. Pintarlo con aceite de teka.