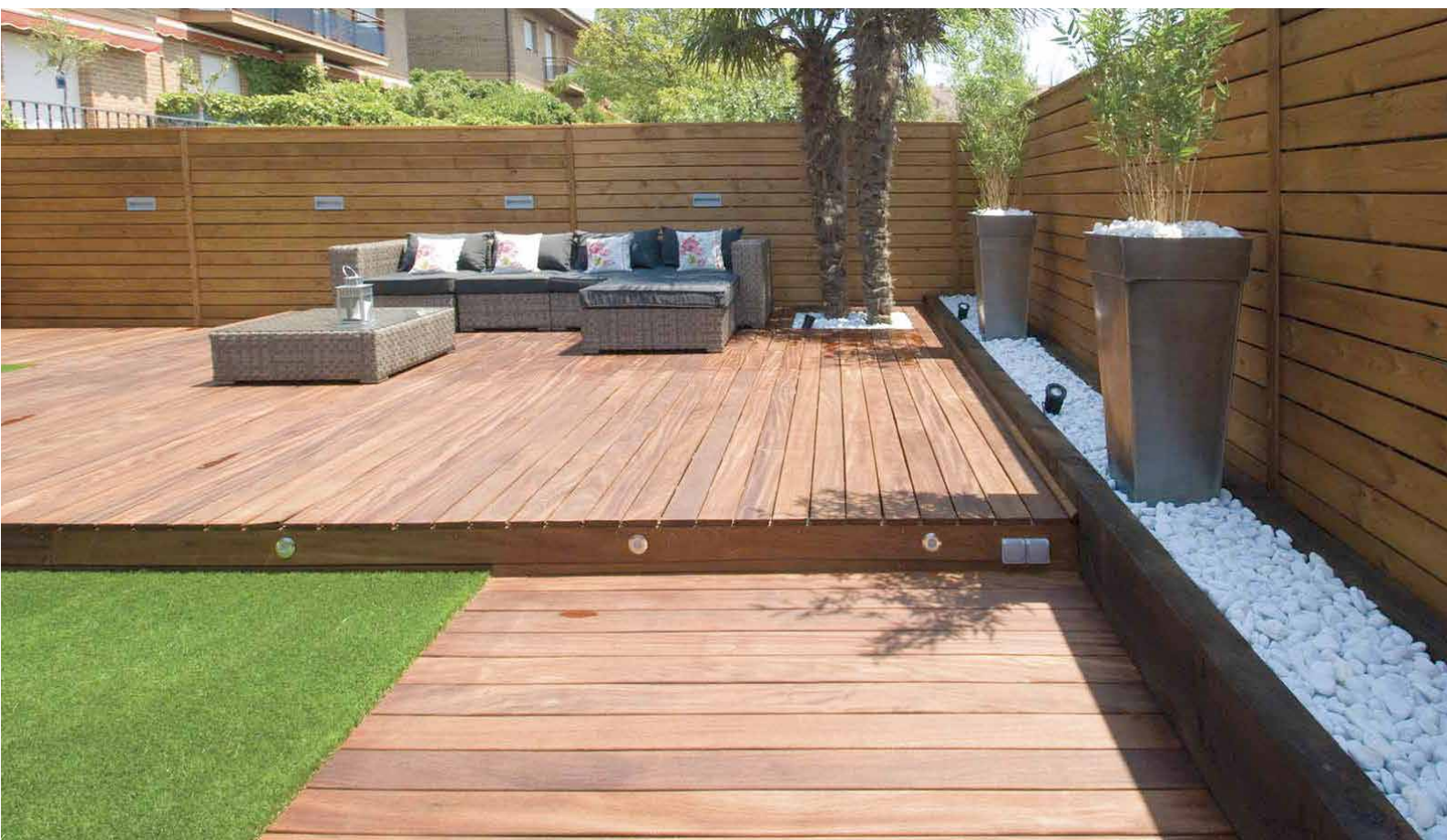
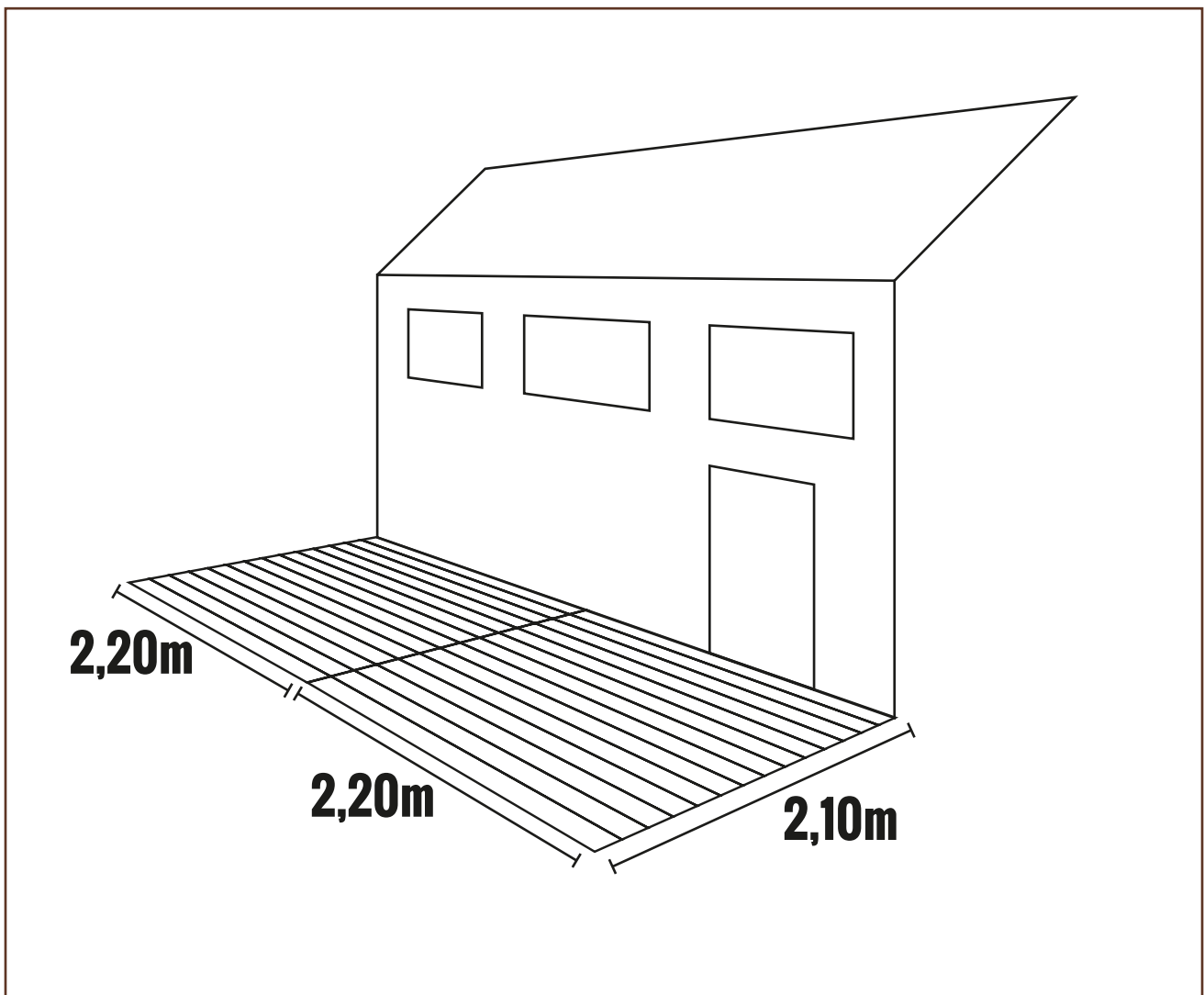


MANUAL DE INSTRUCCIONES DE MONTAJE **TARIMAS**

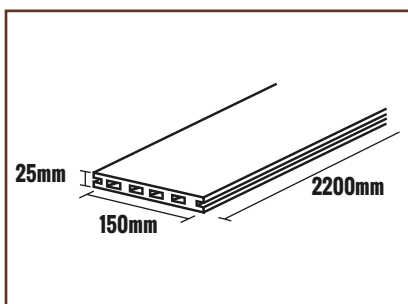


TOMA TUS MEDIDAS



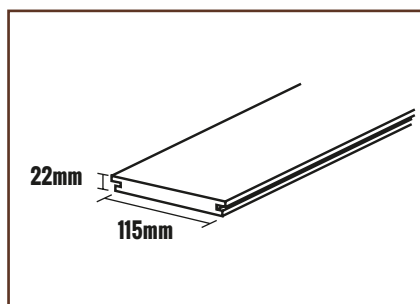
Medidas de la Tarima Sintética

Lamas de 2,2 m de longitud, 15 cm de anchura y 2,5 cm de espesor.



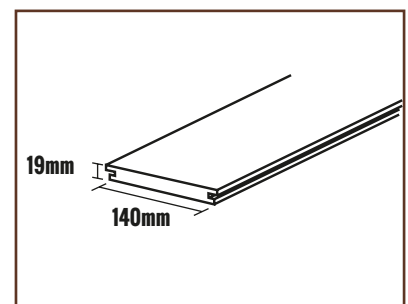
Medidas de la tarima de Pino Norte

Lamas de 115 mm de anchura y 22 mm de espesor.



Medidas de la tarima de Merbau

Lamas de 140 mm de anchura y 19 mm de espesor.



TARIMAS

Monta tu propio suelo de tarima con los mejores materiales, manual de instrucciones y un completo kit de montaje y convierte tu jardín en la mejor habitación de tu casa.

Material: Madera sintética. La madera sintética Wooduart es un material innovador compuesto por fibras naturales de madera recicladas, polímeros reciclados de alta calidad y un pequeño porcentaje de acoplantes y estabilizantes. El resultado es un material con la misma apariencia y calidez de la madera pero con las propiedades de resistencia y durabilidad de los polímeros más avanzados.

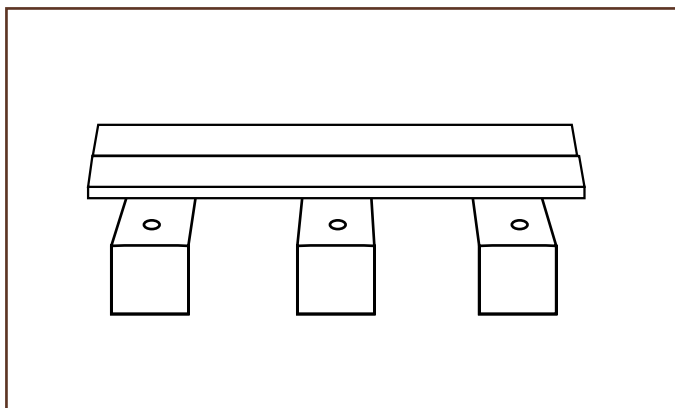
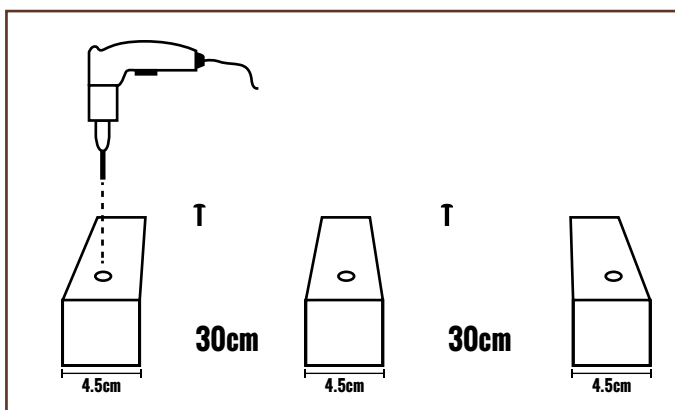
Ecológico: Obtenido de materias primas recicladas que evitan la tala de árboles, permiten ahorrar en recursos ya que no requieren tratamiento para su conservación.

Las cualidades y naturalidad junto con las propiedades del compuesto lo hacen especialmente indicado para recubrir espacios exteriores.

Material: Madera de pino norte austriaco laminado de crecimiento lento. El frío de los bosques del norte de Europa provoca un crecimiento lento que favorece una veta cerrada que le confiere gran resistencia.

Esto, unido al laminado, consigue una estabilidad perfecta. Todas las piezas de madera llevan un tratamiento autoclave C4 que asegura la protección ante la podredumbre e insectos (plagas) de por vida.

Material: La madera Merbau. Procede del sudeste Asiático y Oceanía y está considerada una madera tropical utilizada para hacer tarimas de exterior, suelos flotantes o tarimas flotantes de gran dureza y resistencia, destacando por su durabilidad. Ampliamente reconocida por su calidad en todo el mundo, presenta color amarillo pálido que varía del gris-marrón-bronce al marrón oscuro. Además de por su durabilidad y estabilidad destaca por ser muy resistente a los agentes externos, demostrando ante la intemperie un magnífico comportamiento. Es sin duda una gran elección.



INSTRUCCIONES

1. **Limpiar el suelo** donde vamos a colocar la tarima. Tiene que estar completamente seco.

2. **Fijar los rastreles al suelo separados entre sí 30 o 35 cm.** Para suelos donde se pueda taladrar, taladrar el rastrel y el hormigón y colocar un taco de impacto. Para suelos que no se puedan taladrar, utilizar cola de poliuretano, cuidando de esperar el tiempo necesario para su secado antes de colocar las lamas.

3. Una vez rastrelada el área completa, **colocar las lamas sobre los rastreles y anclar** utilizando las grapas en la ranura lateral de la tarima.