



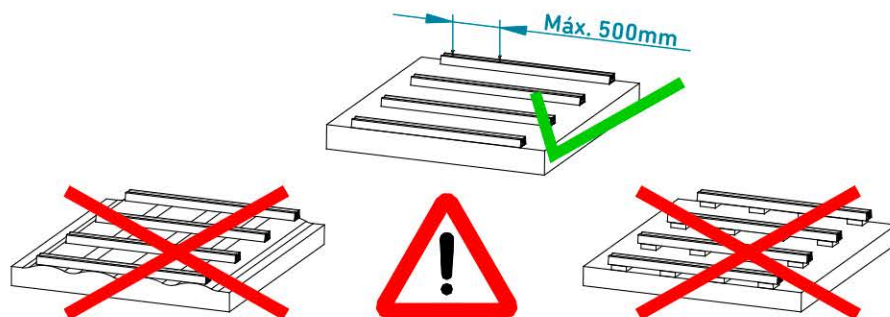
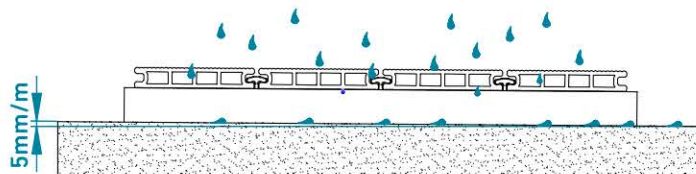
MANUAL DE INSTALACIÓN

NORMAS GENÉRICAS

- Los perfiles de la gama CDECK deberán almacenarse en una superficie plana, y deben protegerse de las inclemencias climáticas, como la exposición solar directa, lluvia, nieve, etc.
- Los perfiles de WPC (ej.: lama) deberán permanecer en el lugar de instalación durante al menos 48 horas antes de su realización, para permitir la aclimatación del material.
- El hecho de que el material de base (WPC) tenga madera en su composición hace que puedan existir pequeñas diferencias de color entre perfiles, por lo que es aconsejable una distribución heterogénea de los perfiles, a fin de atenuar esas discrepancias naturales.
- Antes de comenzar la instalación, debe comprobar siempre si tiene la última versión de este manual de instalación.
- En áreas grandes, el montaje de los perfiles CDECK deberá hacerse por fases, y no deben instalarse más de 100 m² por fase.
- La instalación de los perfiles CDECK no deberá efectuarse en condiciones climáticas extremas, como temperatura inferior a 5°C, humedad relativa superior al 90 %, nieve, etc.
- Los perfiles CDECK no son perfiles estructurales, por lo que no deberán instalarse como construcciones elevadas.
- La gama CDECK es una gama de deck flotante, por lo que sus lamas no deberán atornillarse nunca a los rastreles ni fijarse a cualquier otro elemento a no ser los presentados en el este manual.
- Los perfiles CDECK deberán instalarse de forma que se impida la acumulación de agua en cualquiera de sus elementos, especialmente en el interior de las lamas.
- Es esencial garantizar la ventilación de el Deck por lo que el espacio entre las lamas y el espacio entre las lamas y el suelo nunca deberá obstruirse.
- La gama CDECK se destina a la aplicación en zonas de paso exclusivamente peatonal.
- Para alguna necesidad de instalación que no esté contemplada en el presente manual, deberá ponerse en contacto con IHT para recibir indicaciones adicionales.



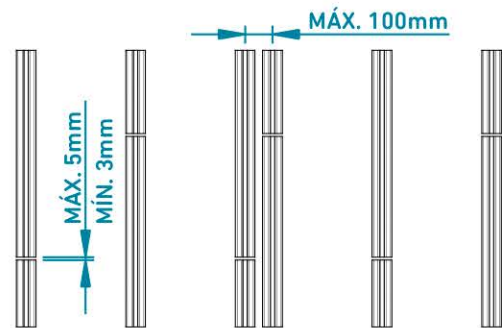
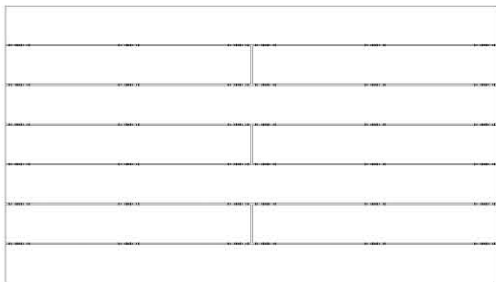
La superficie de instalación deberá ser completamente plana y estable (ej. macizo de 10 a 15 cm de hormigón), y deberá presentar una inclinación para la escorrentía del agua de al menos 5 mm por cada metro en el sentido de los rastreles y en el sentido de las lamas.





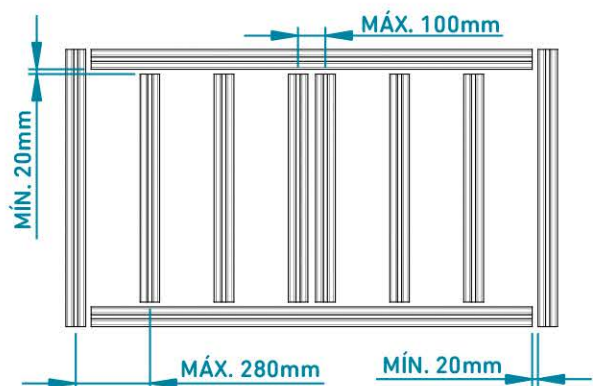
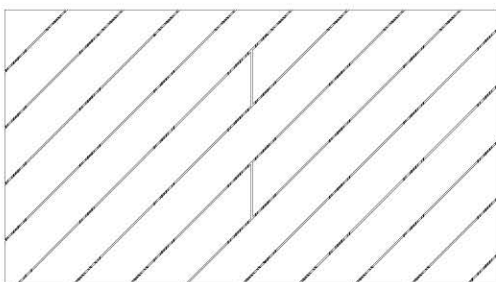
FIJACIÓN DE LOS RASTRELES QUICK-FIX

MONTAJE DESFAZADO (A LA INGLESA)



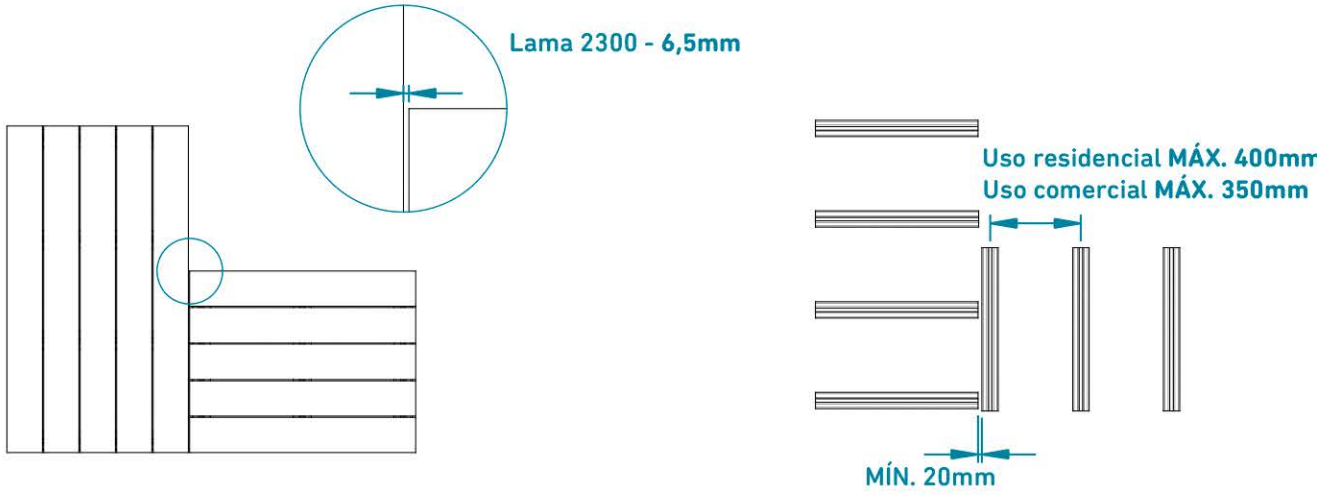
Uso residencial MÁX. 400mm
Uso comercial MÁX. 350mm

MONTAJE DESFAZADO (A LA INGLESA) A 45°

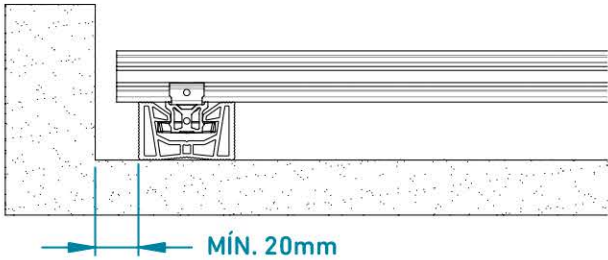
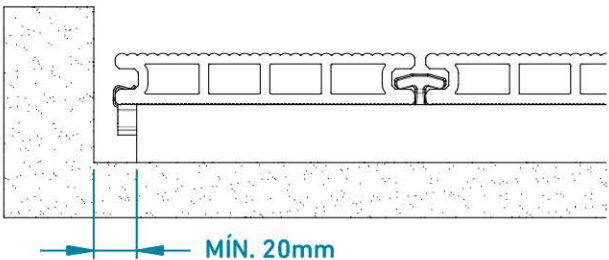


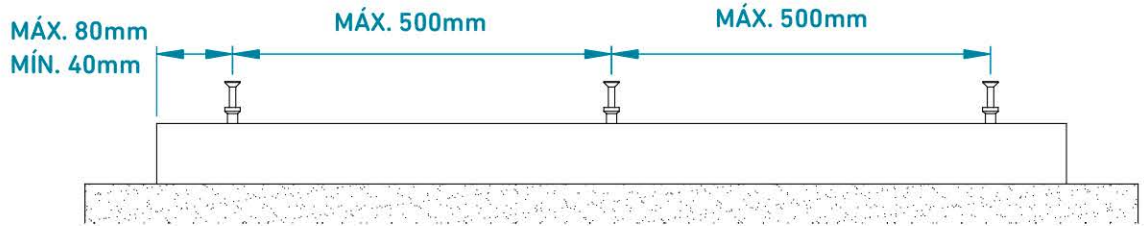
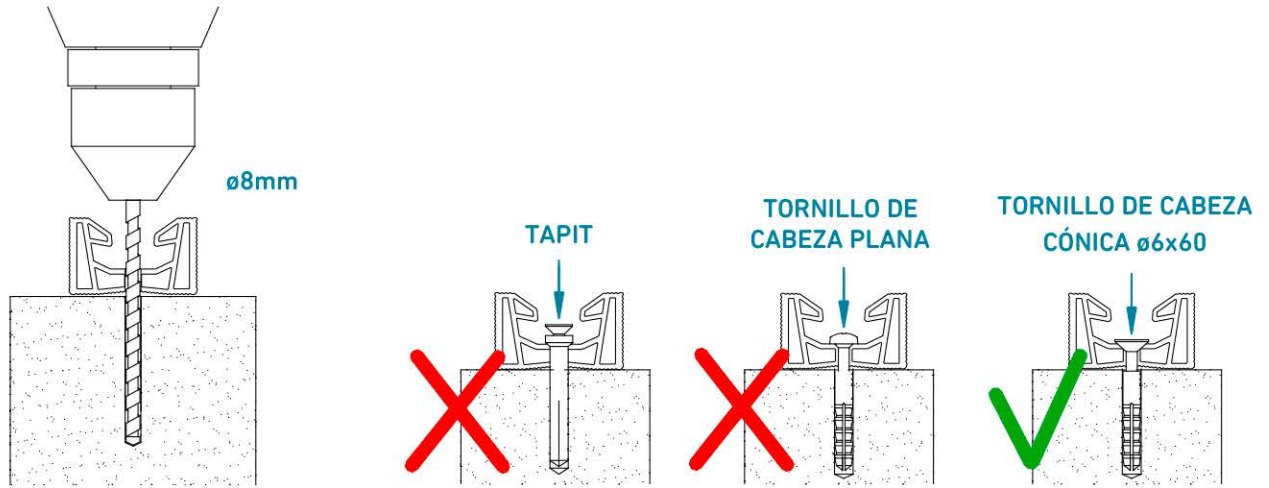


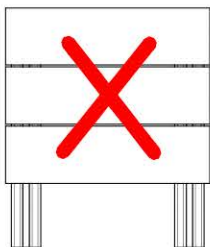
REMATE PERPENDICULAR



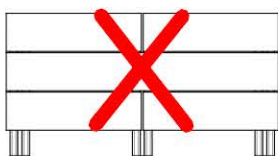
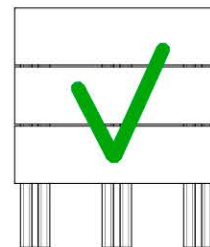
REMATE EN MITRA



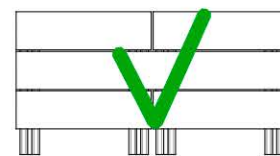


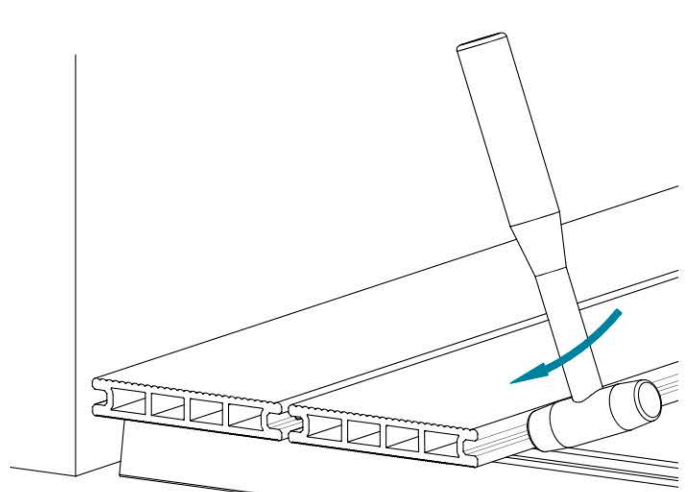
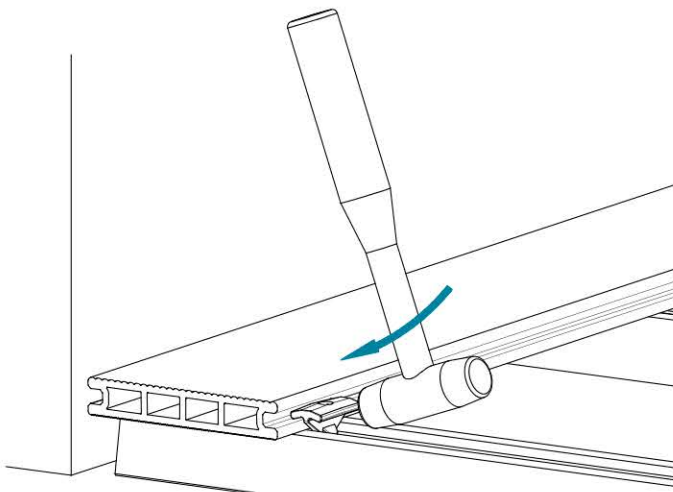
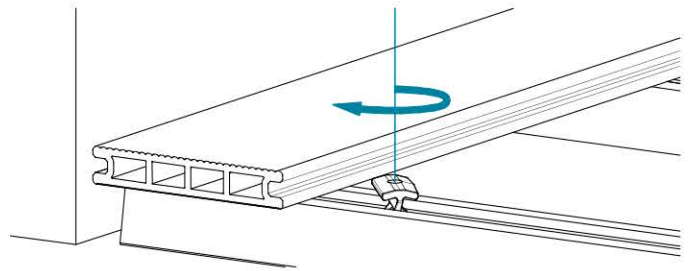
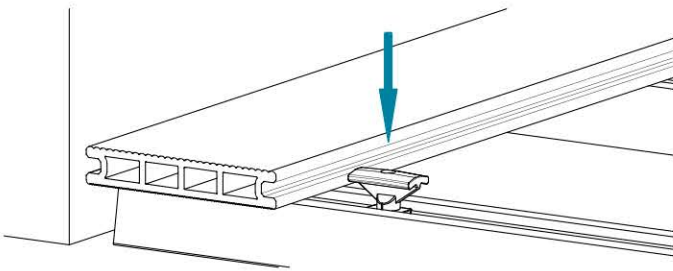
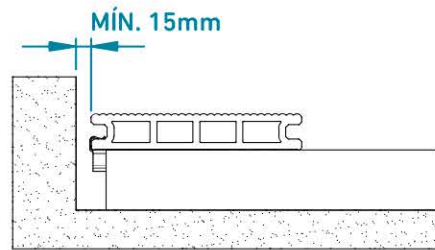
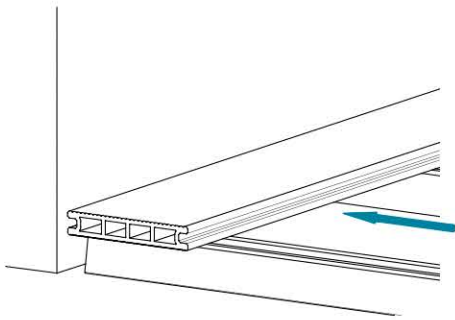
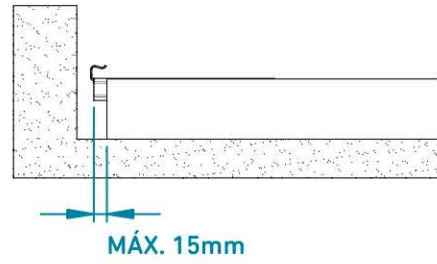
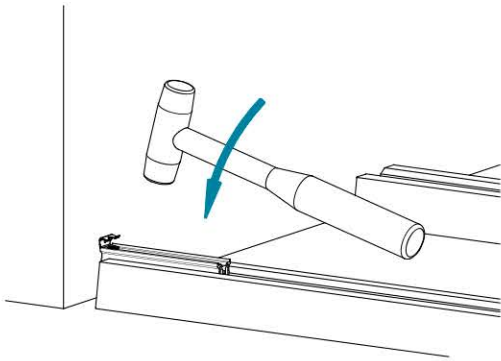


Independientemente de la distancia entre los rastreles, las lamas no podrán, en ninguna circunstancia, estar soportadas en menos de 3 rastreles.



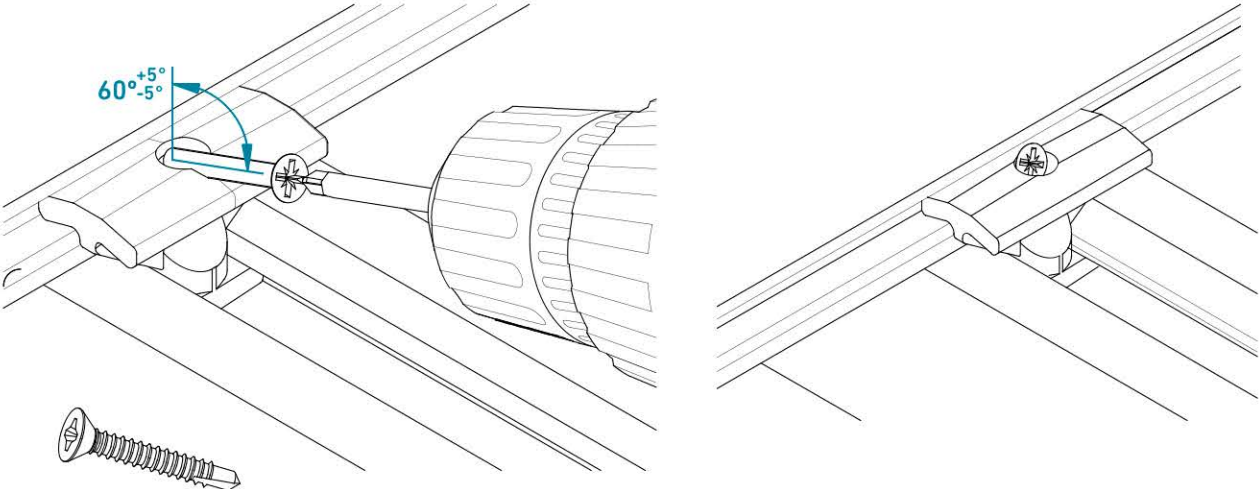
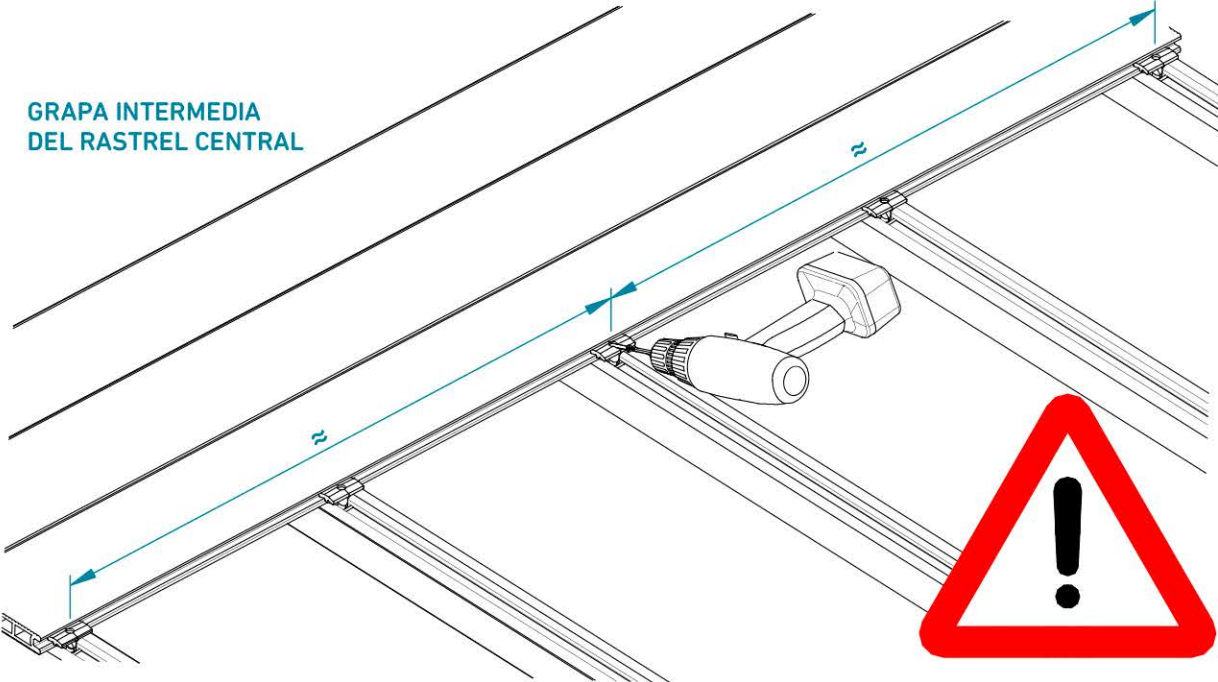
En montajes con lamas montadas cima sobre cima, deben usarse siempre 2 rastreles (1 para cada lama) con las respectivas grapas.



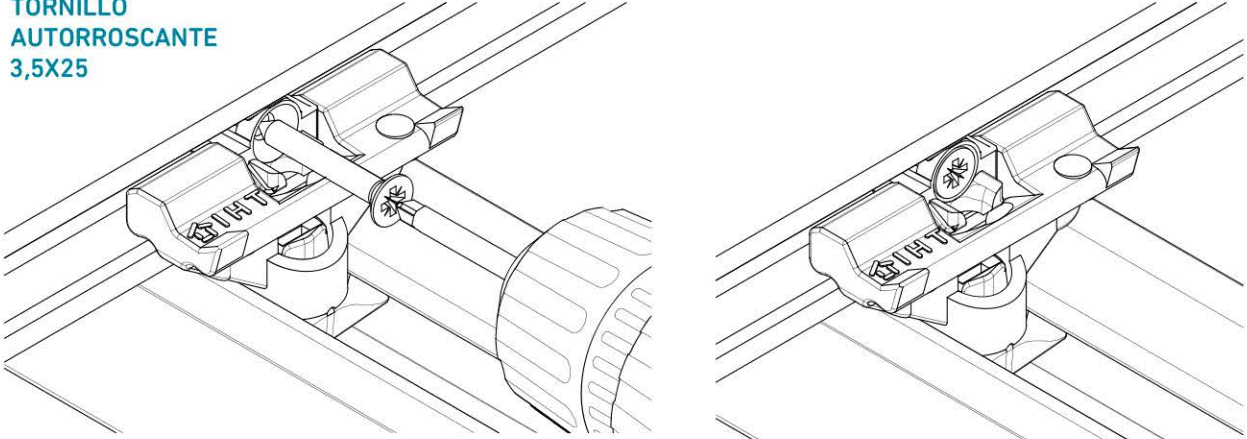


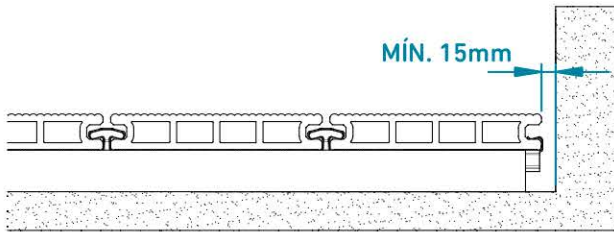
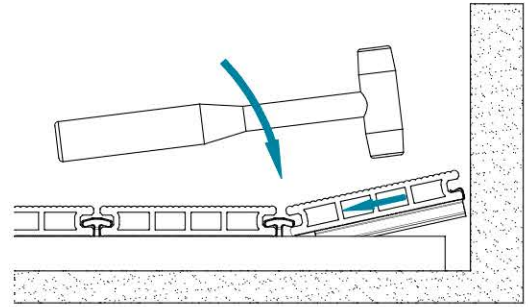
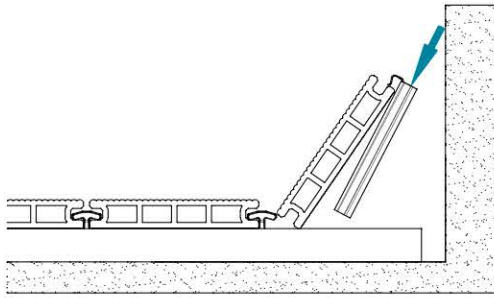
FIJACIÓN DE LA LAMA EN EL RASTREL CENTRAL (PARA EVITAR DESLIZAMIENTO)

GRAPA INTERMEDIA
DEL RASTREL CENTRAL

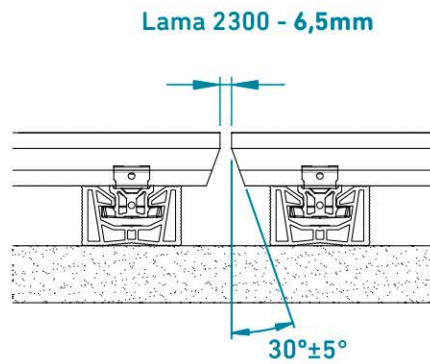
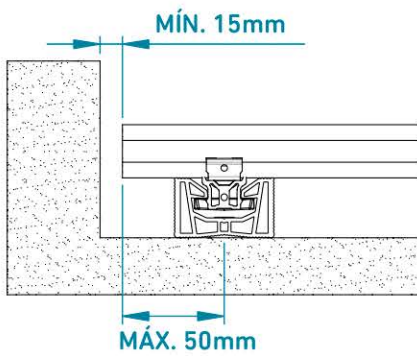
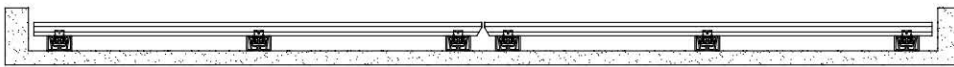


TORNILLO
AUTORROSCANTE
3,5X25



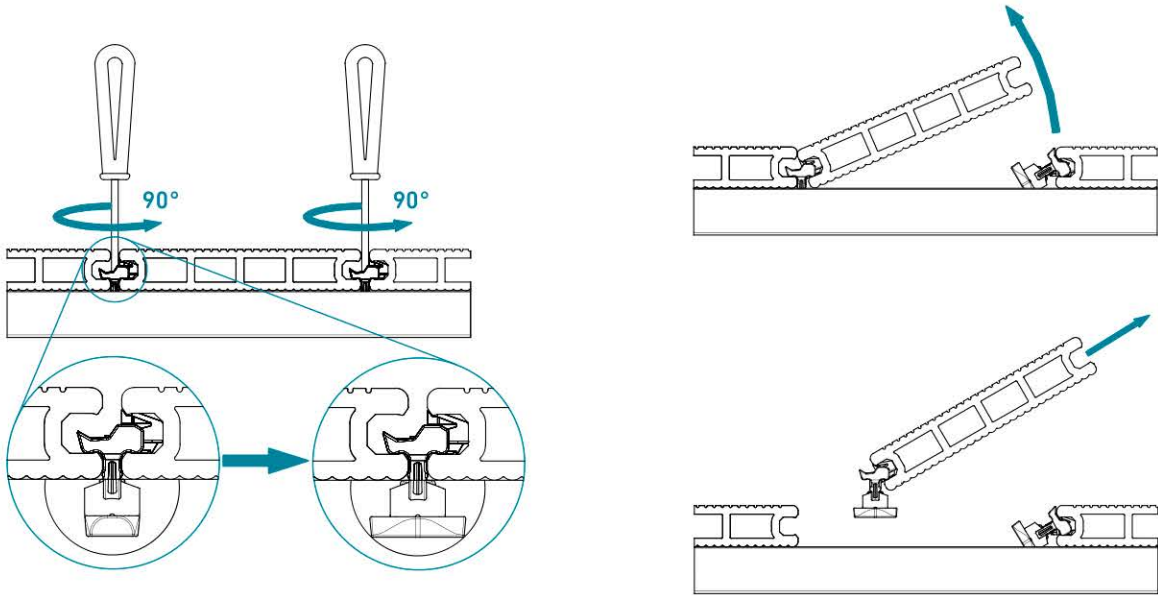


LAMA ALVEOLAR

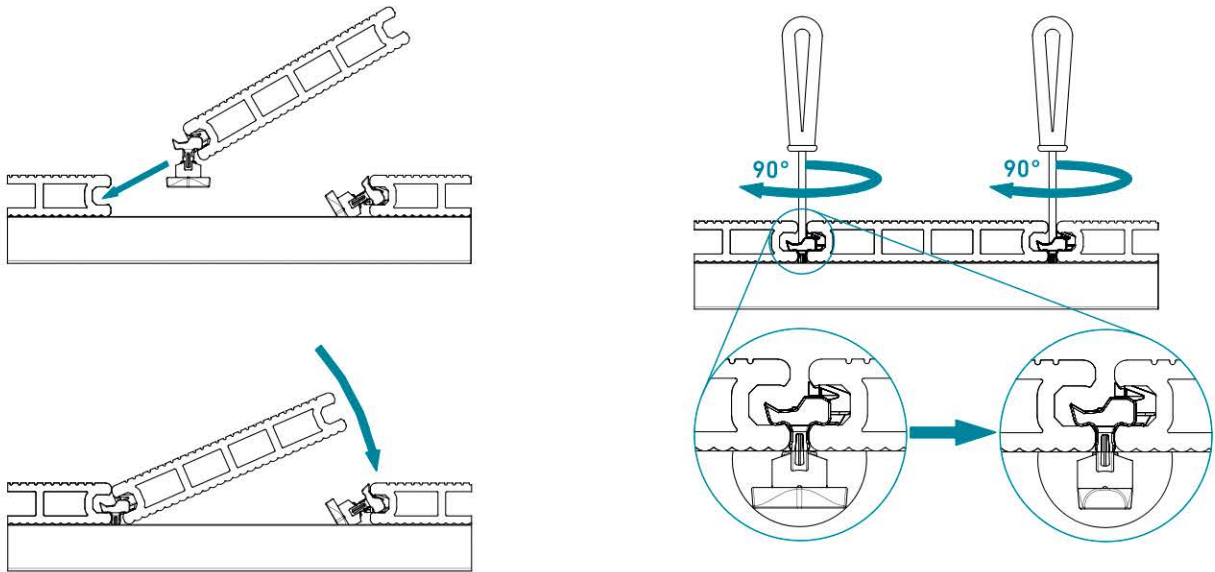


DESINSTALACIÓN Y REINSTALACIÓN DE LAMAS CON GRAPA QUICK-FIX PRO INTERMEDIA

APERTURA INDIVIDUAL DE LA LAMA



REINSTALACIÓN DE LA LAMA ABIERTA



MANTENIMIENTO DEL CDECK

MANTENIMIENTO INICIAL

Durante la instalación es habitual la producción de polvo, por lo que recomendamos limpiar cuidadosamente el deck con agua, detergente suave y un cepillo blando. Podrá usar una manguera de jardín o un aparato de alta presión (a una distancia mínima de 30 cm y con una presión máxima de 150 bares), lavando las lamas siempre en el sentido de las ranuras.

MANTENIMIENTO REGULAR

Como sucede con cualquier revestimiento de madera, materiales sintéticos, piedra, etc., también en el CDECK pueden aparecer indicios de musgo cuando se combinan factores extremos, especialmente en ambientes muy húmedos, de baja exposición solar y en los que haya tendencia a la acumulación de grandes cantidades de polvo, por lo que se recomienda una limpieza periódica del sistema a fin de mantener su buen aspecto y para garantizar la no deposición permanente de residuos. Para obtener mejores resultados, el lavado con una máquina de presión es la solución más indicada (a una distancia de 30 cm y una presión máxima de 150 bares). El chorro debe aplicarse en el sentido longitudinal de las lamas.

Después de la instalación, debe evitar mover objetos pesados y/o afilados sobre las lamas. Si esto sucede, es normal que aparezcan arañazos, aunque estos tienden a desaparecer al estabilizarse el color de las áreas rayadas.

Para manchas más persistentes, provocadas por la caída de productos sobre las lamas, actúe de inmediato a fin de reducir la absorción de esos productos por parte de las fibras de madera, lavando las lamas con una solución clorada (con un poco de lejía), y frotando con un paño de lana de acero en el sentido longitudinal de las lamas. Si no consigue eliminar las marcas o las manchas con este proceso, podrá cepillar las lamas con un cepillo de acero o con una lija. Esto provocará una diferencia de color en la zona cepillada, aunque esta diferencia desaparecerá al estabilizarse el color.

GENERALIDADES

El CDECK es un producto seminatural, por lo que pueden variar el color y la textura con el paso del tiempo. Durante los primeros meses tras la instalación al aire libre, el color cambiará gradualmente hasta estabilizarse. El color final de las lamas adquirirá un tono más suave y natural que el color original, debido a la absorción de agua por las fibras de madera. Una vez estabilizado, el color y la textura permanecerán prácticamente inalterados.

En determinadas condiciones, podrá formarse electricidad estática. Este es un fenómeno natural debido al hecho de que CDECK tiene termoplástico en su composición, aunque tenderá a desaparecer al estabilizarse la textura.